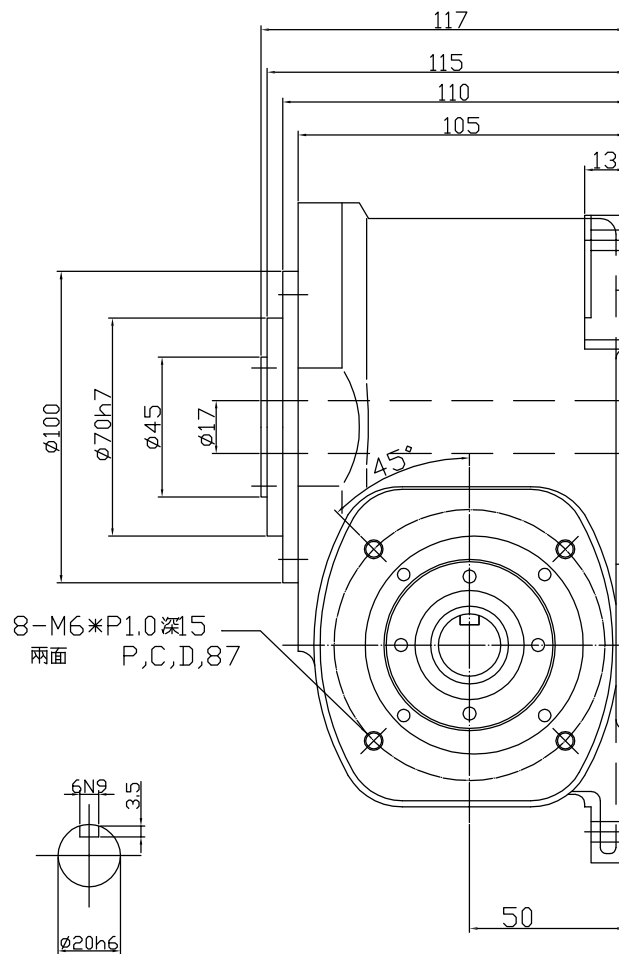
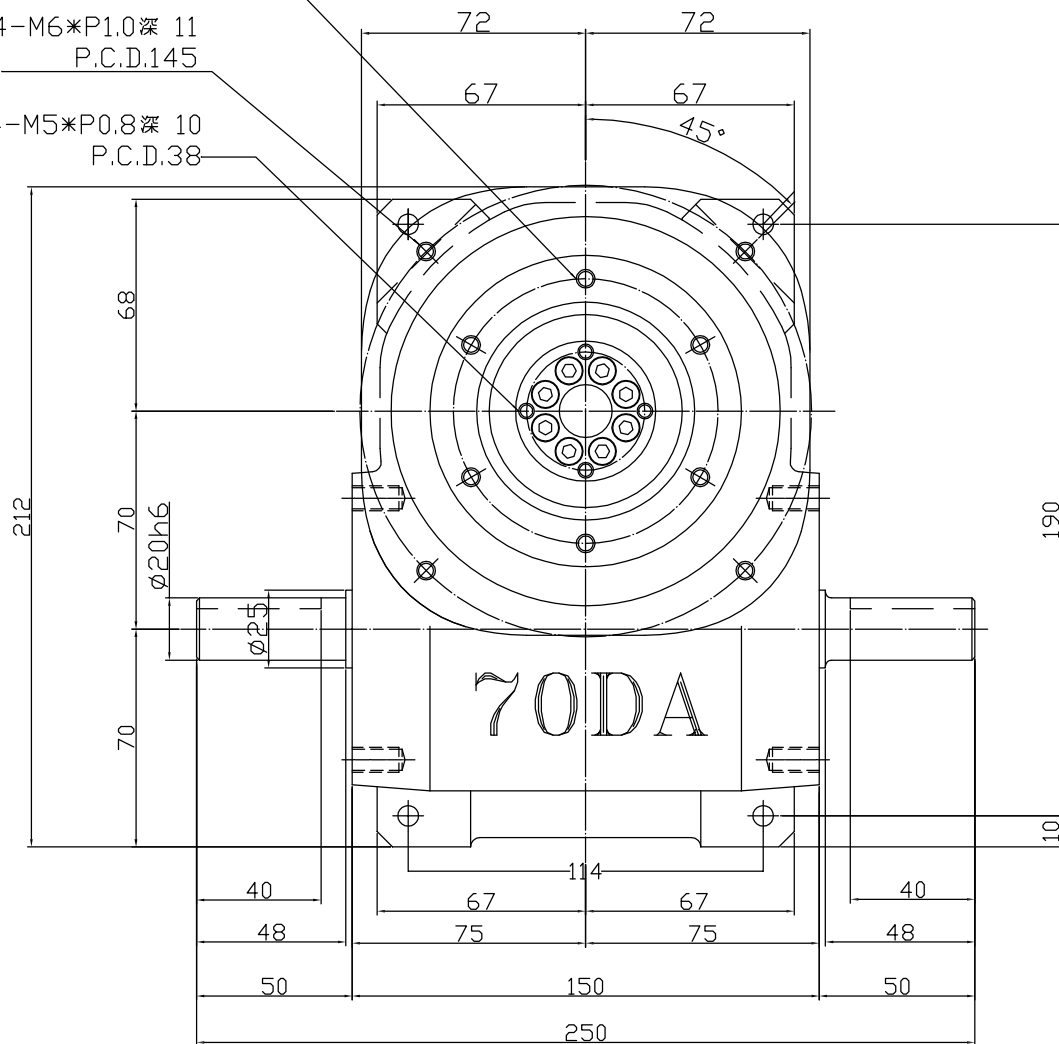


6-M6\*P1.0深 14  
P.C.D.85

4-M6\*P1.0深 11  
P.C.D.145

4-M5\*P0.8深 10  
P.C.D.38



入力轴

### 7DA技术参数

注1: 入力轴のGD<sup>2</sup>是在停留范围内的数值。

注2: C1至C5数值是达到安全系数=2时的数值。

项目	符号	单位	数值	项目	符号	单位	数值	项目	符号	单位	数值
出力轴容许径向负荷	C1	kgf	315	入力轴容许径向负荷	C3	kgf	190.0	入力轴のGD <sup>2</sup> (注1)	C6	kgf·m <sup>2</sup>	2.6x10 <sup>-3</sup>
出力轴容许轴向负荷	C2	kgf	170.0	入力轴容许轴向力矩	C4	kgf	164.0	定位分割精度		sec.	±30
出力轴容许力矩	Ts	kgf·m	参考力矩表	入力轴最大力矩	C5	kgf·m	9.5	重量		kg	15.0



苏州杜维自动化科技有限公司  
SUZHOU DUWEI AUTOMATION TECHNOLOGY CO.,LTD